

MR-Linac (radiotherapie) bij prostaatkanker

Vorm van uitwendige bestraling

Bestraling is een plaatselijke behandeling om kankercellen te vernietigen, terwijl de gezonde cellen zoveel mogelijk gespaard blijven. Kankercellen verdragen straling slechter dan gezonde cellen en herstellen zich er minder goed van. Gezonde cellen herstellen zich over het algemeen wel.

Bij prostaatkanker zijn er 3 vormen van radiotherapie:

- **Uitwendige bestraling** (<https://www.antoniusziekenhuis.nl/node/4422>)
- MR-Linac (vorm van uitwendige bestraling)
- Inwendige bestraling

Voor deze radiotherapie werken wij samen met het UMC Utrecht. Uitwendige bestraling en MR-Linac vinden plaats in het UMC Utrecht. Inwendige bestraling vindt op een andere locatie plaats (dit wordt tegenwoordig weinig meer gedaan, omdat er meestal gekozen wordt voor uitwendige bestraling). Met een team dat bestaat uit verschillende zorgverleners zal de radiotherapeut overleggen wat de beste behandeling is.

In deze folder leest u meer over de MR-Linac.

Meer over MR-Linac

De MR-Linac kan vlak voor en tijdens een bestralingsbehandeling een MRI-scan maken om te kijken of precies de juiste plaats in het lichaam bestraald wordt. Als het nodig is, kan tijdens het bestralen het bestralingsveld aangepast worden, zodat de tumor beter wordt geraakt en het gezonde weefsel zoveel mogelijk gespaard wordt.

Hoe werkt de MR-scanner van de MR-Linac?

MRI (<https://www.antoniusziekenhuis.nl/node/5802>) is een onderzoeksmethode die gebruikt maakt van een zeer sterk magneetveld en radiogolven. Hiermee worden signalen in het te onderzoeken lichaamsdeel opgewekt. Er worden geen röntgenstralen gebruikt. Het MRI-apparaat maakt foto's van uw lichaam. Deze foto's geven vooral informatie over de weke delen in het lichaam, zoals spieren, pezen, gewrichten, wervelkolom, hersenen en organen in de buik.

Voorbereiding

Het onderzoek is niet schadelijk. In de meeste gevallen hoeft u zich voor een MRI – onderzoek niet speciaal voor te bereiden. Als u nuchter moet zijn of u op een andere manier moet voorbereiden dan wordt dit expliciet vermeld op de afsprakenbrief.

Medicijnen

Medicijnen mag u gewoon innemen zoals u gewend bent.

Vragenlijst invullen

Het sterke magneetveld van de MRI-scan kan in sommige gevallen gevolgen hebben voor u. Om deze risico's uit te sluiten, ontvangt u voor de behandeling/onderzoek een vragenlijst. Deze vragenlijst is belangrijk voor een veilige en goede uitvoering van het onderzoek. In bepaalde gevallen mag u geen MRI-onderzoek ondergaan of alleen onder specifieke, vooraf vastgestelde voorwaarden. Daarom is het belangrijk dat u deze vragenlijst correct invult en ondertekent.

Metalen voorwerpen en make-up

U mag **geen** metalen of magnetische voorwerpen meenemen naar de behandelkamer. Dit zijn voorwerpen als sleutels, munten, gebitsplaatjes, haarspelden, gehoorapparaten, sieraden, creditcards, horloges en aanstekers. Ook kleding met metalen knopen en ritssluitingen zijn **niet** toegestaan.

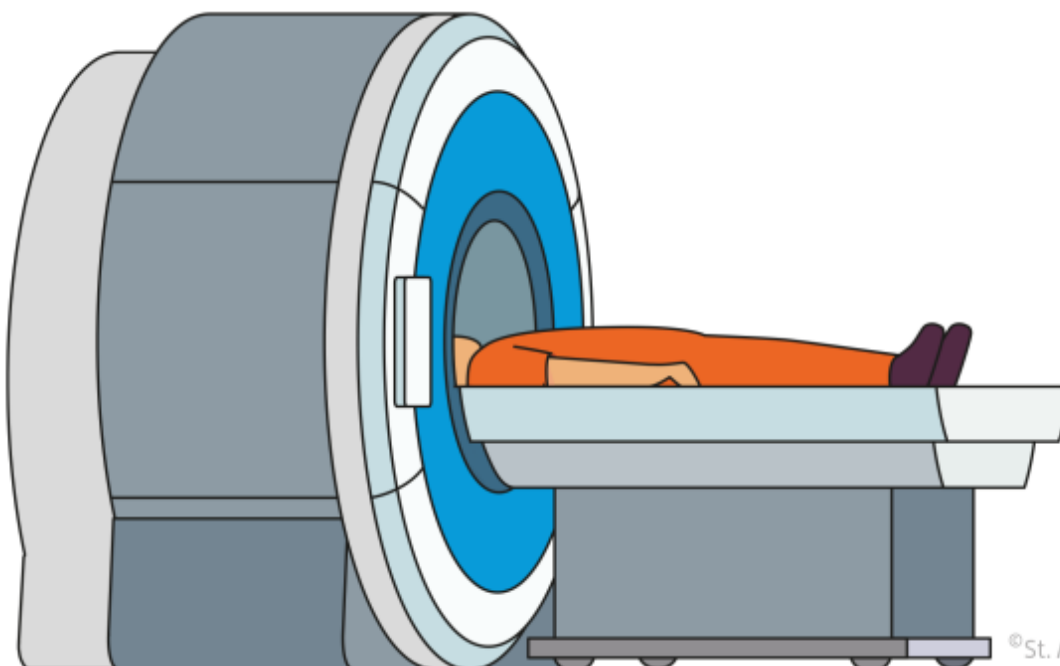
Het is belangrijk dat u, bij een scan van het hoofd, **geen** oog make-up draagt tijdens het onderzoek. Hier kunnen namelijk metaaldeeltjes in zitten die invloed hebben op de kwaliteit van de beelden.

Kleding

Neem voor het onderzoek makkelijk zittende kleding mee zonder metalen delen, bijvoorbeeld een joggingbroek en T-shirt. U kunt zich in de kleedkamer bij de behandelruimte omkleden.

Last van claustrofobie?

Tijdens de behandeling ligt u in een kleine tunnel die aan hoofd- en voeteneinde open is. Als u niet in kleine ruimtes durft (bijvoorbeeld een lift), kan dit soms moeilijk zijn



©St. Antonius Ziekenhuis

Is dit bij u het geval? Dan kunt u dit aangeven bij de radiotherapeut. Hij of uw huisarts kan dan een medicijn voorschrijven. De MR-Linac word dan afgeraden.

Mijn Antonius-account aanmaken

Mijn Antonius is het beveiligde online patiëntenportaal van het St. Antonius Ziekenhuis. Heeft u nog geen account? Dan is het handig als u er een aanmaakt. Op onze webpagina [Mijn Antonius](https://www.antoniusziekenhuis.nl/patientenportaal-mijn-antonius) (<https://www.antoniusziekenhuis.nl/patientenportaal-mijn-antonius>) leest en ziet u hoe u dit eenvoudig doet.

Afzeggen

Bent u verhinderd voor de behandeling? Laat het ons dan zo snel mogelijk weten. Neem hiervoor telefonisch contact op met de afdeling waar de behandeling plaatsvindt.

Behandeling

Hieronder leest u meer over de behandeling met de MR-Linac eruit ziet.

Intake-gesprek

Tijdens het eerste gesprek (intakegesprek) krijgt u te horen wat uw behandelplan is. U hebt dit gesprek met een radiotherapeut. Dit is een arts die gespecialiseerd is in bestraling. Hij zal ook de voorwaarden, voordelen en mogelijkheden van een behandeling op de MR-Linac uitgebreid met u bespreken.

Hoe het bestralingstraject eruit komt te zien, wordt bepaald door uw arts en hangt onder andere af van wat voor soort kanker u heeft. De arts maakt daarom voor u een plan op maat.

Tijdens het eerste gesprek zal uw behandelaar vertellen welk gebied er precies bestraald gaat worden. Ook het aantal bestralingen en de dosis wordt dan met u besproken. Daarnaast bespreekt hij met u hoe de procedure vanaf het eerste gesprek tot aan de bestraling zal verlopen. Dit hangt onder andere af van de verwerking van uw toestemmingsformulier en de voorbereidingen op de MR-Linac.

Bestraling met de MR-Linac

De laborant haalt u op uit de wachtruimte en vertelt wat u kunt verwachten van de behandeling. Heeft u na deze uitleg nog vragen? Dan kunt u deze aan de laborant stellen. Daarna controleert de laborant uw ingevulde vragenlijst en of u metalen voorwerpen bij u heeft.

Voor sommige onderzoeken krijgt u een injectie met contrastmiddel. Dit is nodig om bepaalde organen, bloedvaten en/of afwijkingen zichtbaar te maken. U krijgt deze vloeistof toegediend via een infuus in uw arm.

In de onderzoeksruijme gaat u op de MRI-Linac tafel liggen. Deze tafel schuift in een kleine tunnel totdat het te behandelen lichaamsdeel er in ligt. De laborant bedient de MR-Linac vanuit een kamer naast de behandelruimte. Tijdens de behandeling heeft u contact met de laborant via een microfoon en een bel.

Het maken van de opnamen gaat samen met een hard tikkend geluid. U krijgt van de laborant (als het onderzoek het toelaat) een koptelefoon om het geluid van de MRI te dempen. Door deze koptelefoon kunt u ook naar de radio luisteren. U kunt een CD met muziek meenemen.

Wat merkt u van de bestraling?

U ligt tijdens de hele behandeling, inclusief MRI-scans, in dezelfde houding op tafel. Dit kan leiden tot wat ongemak of onrust in het lichaam. U hebt wel contact met de laboranten en kunt ook aangeven wat u voelt. Zij zullen u gerust stellen en u door de behandeling heen helpen.

Van de bestraling zelf voelt u niets, u hoort wel een hoge zoemtoon wanneer de dosis wordt afgegeven.

Duur behandeling

Het MRI-onderzoek bestaat uit een aantal opnamen. De kortste opname duurt een halve minuut, de langste kan meer dan 10 minuten duren. Het is belangrijk dat u zo ontspannen mogelijk blijft liggen. Als u beweegt mislukt de opname. Soms helpt het als u uw ogen sluit. De bestraling zelf zal ongeveer 10 tot 20 minuten duren.

Al met al kan een behandeling op de MR-Linac verschillen van 45 minuten tot anderhalf uur. De uiteindelijke tijd hangt af van het gebied dat bestraald moet worden. Uw behandelaar kan een goede inschatting geven van de tijd. Het aantal keer dat u bestraald wordt, kan 5 tot 20 behandelingen zijn.

Nazorg

Bijwerkingen

In de eerste twee weken na de behandeling kunnen de bijwerkingen erger worden. Verergeren u bijwerkingen in deze 2 weken? Of krijgt u andere problemen? Bel dan met de afdeling Radiotherapie via T 088 75 588 00 [tel:0887558800] [maandag t/m vrijdag tussen 8:00 en 17:00 uur]. In het weekend en op feestdagen zijn wij alleen voor spoedgevallen bereikbaar via T 088 75 555 55 [tel:0887555555].

U mag ook mailen naar radiotherapie@umcutrecht.nl [mailto:radiotherapie@umcutrecht.nl].

Vragen?

Heeft u na ontslag dringende vragen? Neem dan gerust contact met ons op.

Tot 24 uur na uw ontslag uit het ziekenhuis:

- Tijdens kantooruren met de poli Urologie [<https://www.antoniusziekenhuis.nl/node/504>] via T 088 320 25 00 [tel:0883202500] of Radiotherapie van het UMC Utrecht T 088 75 588 00 [tel:0887558800].
- Buiten kantooruren en op feestdagen met de Spoedeisende Hulp [<https://www.antoniusziekenhuis.nl/node/7122>] via T 088 320 33 00 [tel:0883203300] of met de Radiotherapie van het UMC Utrecht via T 088 75 555 55 [tel:0887555555].

Na 24 uur na uw ontslag uit het ziekenhuis:

- Tijdens kantooruren met de poli Urologie [<https://www.antoniusziekenhuis.nl/node/504>] via T 088 320 25 00 [tel:0883202500] of Radiotherapie van het UMC Utrecht T 088 75 588 00 [tel:0887558800].
- Buiten kantooruren en op feestdagen met de huisartsenpost uit uw regio of met de Radiotherapie van het UMC Utrecht via T 088 75 555 55 [tel:0887555555].

Vervolgafspraken na radiotherapie

Na uw bestralingsperiode gaan we de PSA in het bloed meten ter controle. Dit gaat volgens het volgende schema:

Periode	Wat?	Wie?	Waar?
Na 1 maand	PSA en nagesprek	Radiotherapeut	UMC Utrecht
Na 3 maanden	PSA	Radiotherapeut	UMC Utrecht
Na 6 maanden	PSA	Uroloog	St. Antonius Ziekenhuis
Na 9 maanden	PSA	Radiotherapeut	UMC Utrecht
Na 12 maanden	PSA	Uroloog	St. Antonius Ziekenhuis
Na 18 maanden	PSA	Radiotherapeut	UMC Utrecht
Na 24 maanden	PSA	Uroloog	St. Antonius Ziekenhuis
Na 30 maanden	PSA	Radiotherapeut	UMC Utrecht

U komt dus de eerste 2 jaar om en om in het St. Antonius Ziekenhuis of in het UMC Utrecht. Na 2 jaar zijn de controles elk halfjaar in het St. Antonius Ziekenhuis.

Het controleschema is een richtlijn en geldt **niet** voor iedereen. Soms kan de specialist, in overleg met u, besluiten om van het schema af te wijken.

Voor elke controleafspraak mag u zelf een afspraak maken. Dit kan ongeveer 6 weken voor de afgesproken periode. De controleafspraak kan een telefonische afspraak, maar ook een polikliniek bezoek zijn. Om uw afspraak te maken, belt u:

- voor het St. Antonius Ziekenhuis (afdeling Urologie): T 088 320 25 0 (tel:0883202500)
- voor het UMC Utrecht (afdeling Radiotherapie): T 088 75 588 00 (tel:0887558800)

U krijgt voor elke afspraak een laboratoriumformulier.

Expertise en ervaring

De urologen van het St. Antonius Ziekenhuis hebben bijzondere expertise op het gebied van uro-oncologische zorgvragen. We behandelen in ons ziekenhuis jaarlijks ruim 2.500 patiënten met een verdenking op prostaat-, nier- of blaaskanker. Doordat we zoveel patiënten behandelen, zien we veel verschillende ziektebeelden en hebben we veel ervaring en expertise opgebouwd. We behoren al jaren tot de top 5 van Nederland als het gaat om het aantal operaties per jaar op het gebied van prostaat-, nier- of blaaskanker.

We doen aan voortdurende kwaliteitsverbetering en zijn steeds op zoek naar de meest optimale behandeling. Ook doen we veel aan onderzoek om steeds beter te kunnen voorspellen wat nodig is en wat resultaten opleveren voor onze patiënten.

We investeren in de nieuwste behandelmethoden- en technieken die zo min mogelijk schade aan het lichaam opleveren. Zo maken we zoveel mogelijk gebruik van de nieuwste Da Vinci-robots waarmee we laparoscopische ingrepen doen (kijkoperaties in de buikholte).

Wilt u meer weten over onze aandachtsgebieden? Bekijk ook onze pagina [Prostaatkankercentrum](https://www.antoniusziekenhuis.nl/prostaatkankercentrum) (<https://www.antoniusziekenhuis.nl/prostaatkankercentrum>).

Hoofdbehandelaar

Patiënten worden in het ziekenhuis regelmatig door meerdere medisch specialisten tegelijk gezien. Er is echter altijd één medisch specialist eindverantwoordelijk voor de medische behandeling: de 'hoofdbehandelaar'. Het is voor u dus belangrijk om te weten wie dit is. Wilt u weten wie uw hoofdbehandelaar is? Vraag dit dan aan de zaalarts of verpleegkundig specialist.

Het filmpje [Wie is uw hoofdbehandelaar?](https://www.antoniusziekenhuis.nl/wie-uw-hoofdbehandelaar) (<https://www.antoniusziekenhuis.nl/wie-uw-hoofdbehandelaar>) geeft u meer informatie hierover.

Veilige zorg in het ziekenhuis

In het St. Antonius Ziekenhuis staat veiligheid voorop. Onze medewerkers doen er alles aan om uw bezoek aan het ziekenhuis zo goed mogelijk te laten verlopen. Help ons s.v.p. om goed voor u te zorgen door ons te vertellen:

- Welke medicijnen u gebruikt.
- Of u allergieën heeft.
- Als u iets niet begrijpt.
- Wat u belangrijk vindt.
- Als u iets ziet wat niet schoon is.

Bereid uw gesprek met uw zorgverlener goed voor. Voor tips: [Begin een goed gesprek](https://begineengedegesprek.nl/) (<https://begineengedegesprek.nl/>)

Op de website van de [Nederlandse Patiëntenfederatie](https://www.patientenfederatie.nl) (<https://www.patientenfederatie.nl>) leest u meer tips over hoe u zelf kunt bijdragen aan veilige zorg.

Meer informatie

Film over prostaatankerzorg in het St. Antonius Ziekenhuis

De film 'Prostaatankerzorg in het St. Antonius Ziekenhuis' laat de 4 fases zien die u als patiënt doorloopt bij (verdenking van) prostaatanker: verwijzing, onderzoek & diagnose, behandeling en nazorg. Het geeft een goed beeld van waar u als patiënt (mogelijk) mee te maken krijgt gedurende het hele zorgproces rondom prostaatanker. De film is in zijn geheel te bekijken, maar u kunt ook iedere fase afzonderlijk bekijken via het keuzemenu dat u in de film ziet.

Bekijk hier de film 'Prostaatankerzorg in het St. Antonius Ziekenhuis' (<https://player.hihaho.com/60f37d7a-5d80-4ff3-a2c2-6c03a0c057c5>).

Samenwerkende ziekenhuizen Midden-Nederland

In de regio Midden-Nederland wordt tussen de ziekenhuizen onderling nauw samengewerkt om de kwaliteit van de zorg voor mannen met (verdenking op) prostaatkanker zo optimaal mogelijk te maken.

Meer over deze samenwerkingen (<https://www.antoniusziekenhuis.nl/node/6586>)

Websites

- KWF Kankerbestrijding (<http://www.kwfkankerbestrijding.nl>)
- Nederlandse Federatie van Kankerpatiënten (<https://nfk.nl/>)
- Santeon voor prostaatkanker (<https://santeon.nl/aandoening/prostaatkanker/>)
- Prostaatkankerstichting (<http://prostaatkankerstichting.nl/>)

Gerelateerde informatie

Aandoeningen

- Prostaatkanker (prostaatcarcinoom)
(<https://www.antoniusziekenhuis.nl/aandoeningen/prostaatkanker-prostaatcarcinoom>)

Behandelingen & onderzoeken

- Prostaatkanker behandelingen
(<https://www.antoniusziekenhuis.nl/behandelingen-onderzoeken/prostaatkanker-behandelingen>)
- Uitwendige bestraling (radiotherapie) bij prostaatkanker
(<https://www.antoniusziekenhuis.nl/behandelingen-onderzoeken/uitwendige-bestraling-radiotherapie-bij-prostaatkanker>)

Specialismen

- Urologie (<https://www.antoniusziekenhuis.nl/urologie>)
- St. Antonius Kankercentrum (<https://www.antoniusziekenhuis.nl/kankercentrum>)
- Prostaatkankercentrum (<https://www.antoniusziekenhuis.nl/prostaatkankercentrum>)

Contact Urologie

T 088 320 25 00